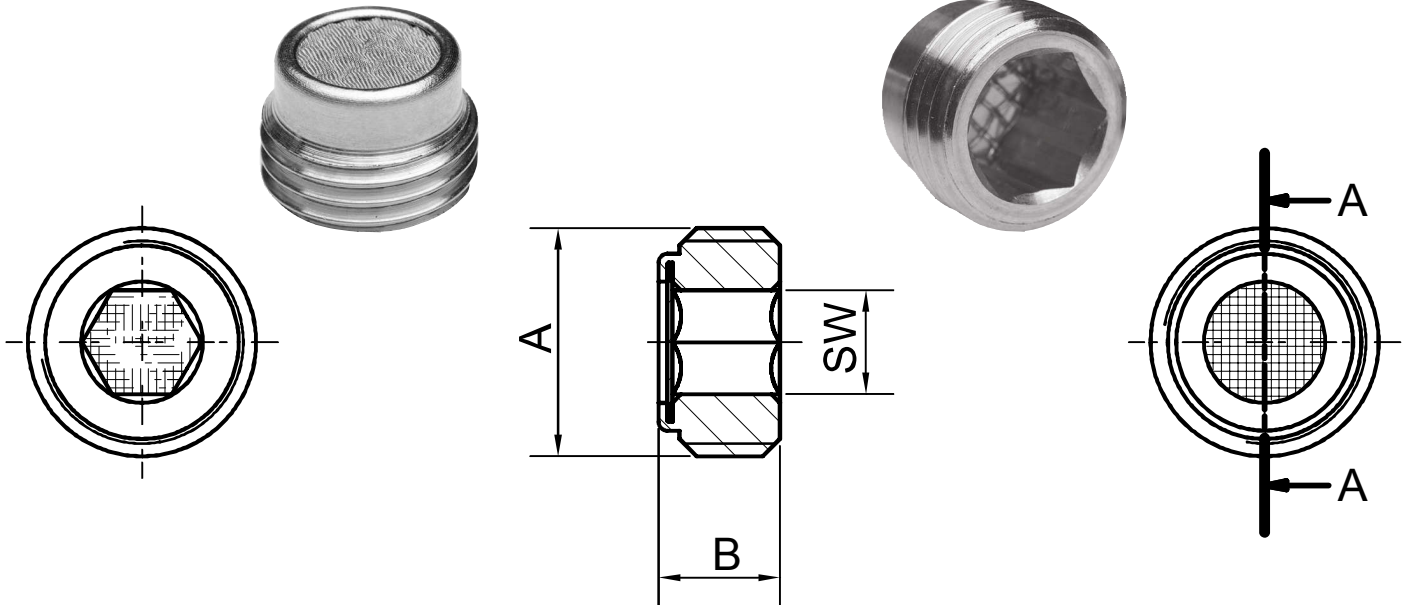


➔ **Vorteile:**
✓ Kompakte Bauform
✓ Einfache Aufnahmebohrung
✓ Verschiedene Filterleistungen



| Artikel V4A | Gewinde (A) | Gesamthöhe (B) | SW | FEINHEIT  |
|-------------|-------------|----------------|----|-----------|
| 7100033-    | M6 x 1      | 5,5 ±0,5       | 3  | 3-100 µm  |
| 7100034-    | M8 x 1,25   | 7 ±0,5         | 4  | 3-500 µm  |
| 7100035-    | M10 x 1,5   | 7 ±0,5         | 5  | 3-500 µm  |
| 7100036-    | M10 x 1     | 7 ±0,5         | 5  | 3-500 µm  |
| 7100037-    | M12 x 1,5   | 9,2 ±0,5       | 6  | 3-1000 µm |
| 7100038-    | M12 x 1,75  | 9,2 ±0,5       | 6  | 3-1000 µm |
| 7100039-    | M14 x 1,5   | 9,2 ±0,5       | 8  | 3-1000 µm |
| 7100040-    | G 1/8"      | 7 ±0,5         | 5  | 3-500 µm  |
| 7100041-    | G 1/4"      | 9,2 ±0,5       | 8  | 3-1000 µm |
| 7100042-    | G 3/8"      | 9,2 ±0,5       | 10 | 3-1000 µm |
| 7100043-    | G 1/2"      | 9,2 ±0,5       | 12 | 3-1000 µm |
| 7100044-    | G 3/4"      | 9,2 ±0,5       | 12 | 3-1000 µm |
| 7100045-    | G 3/4"      | 9,2 ±0,5       | 17 | 3-1000 µm |
| 7100046-    | G1"         | 9,2 ±0,5       | 17 | 3-1000 µm |

### Bestellbeispiel

7100036-10

Edelstahlfilter M10x1 mit 10µm Feinheit

### Kontakt

 iNOSOL GmbH  
 Frankfurter Str. 18  
 35315 Homberg/Ohm (Germany)

 web: [www.inosol.solutions](http://www.inosol.solutions)  
 email: [info@inosol.solutions](mailto:info@inosol.solutions)  
 tel.: (+49) 6633 / 368 95 25