

➔ Vorteile:

- ✓ Für hohe Druckbereiche geeignet
- ✓ Keine Konterung erforderlich
- ✓ Für hohe Temperaturen geeignet
- ✓ 3 Funktionsprinzipien
- ✓ Für verschiedene Medien geeignet



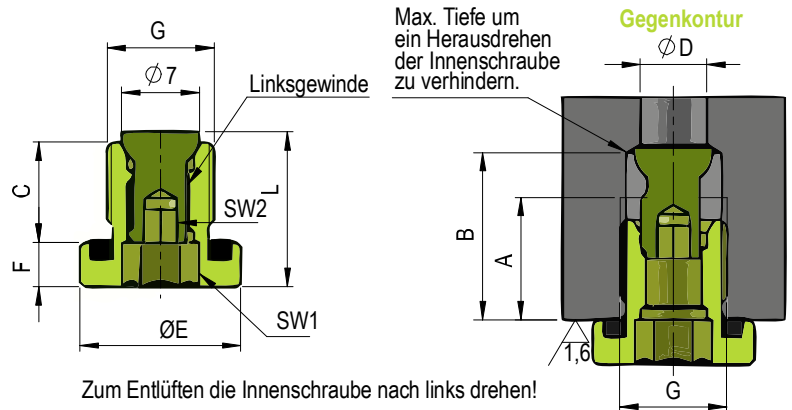
Prinzip 1

Aufgrund der kompakten und einfachen Bauweise sind diese Entlüftungsschrauben sehr unempfindlich gegen äußere Einflüsse.

Zum Entlüften wird nur ein Innensechskantschlüssel SW3 benötigt.

Die innere Entlüftungsschraube wird entgegen dem Uhrzeigersinn geöffnet. Somit besteht beim Verschließen keine Gefahr des LöSENS der äußeren Schraube.

Es ist ausreichend, die innere Schraube zum Entlüften um eine halbe Umdrehung zu öffnen.



Artikel-Nr.	Prinzip	G	L	A	B	C	D	E	F	SW1	SW2
IVS-002	1	1/4	19,5	13,00	14-17	12	1-6	19	5	6	3
IVS-007	1	1/8	14	11,00	12-15	9	1-6	14,5	4	6	3

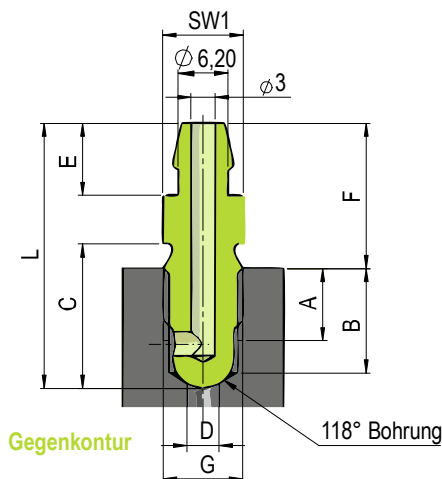
Prinzip 2

Am Schraubenende ist eine Schlauchtülle integriert, auf die ein PVC-Schlauch Gr. 8 aufgesteckt werden kann.

Mittels eines Maulschlüssels kann die Entlüftung stattfinden, wobei der Schlauchanschluss auch zum Spülen des Leitungssystems verwendet werden kann.

Die Schraube ist so konzipiert, dass die Abdichtung gegen eine 118° Bohrung stattfinden kann.

Artikel-Nr.	Prinzip	G	L	A	B	C	D	E	F	SW1	Zubehör
IVS-001	2	M8	31,5	8,00	10,5-13,5	ca. 17,5	2-3,5	9,5	ca. 18	9	710032
IVS-006	2	1/8	33	9,00	11,5-13,5	ca. 18	3,5-6,5	9,5	ca. 17,5	10	710032



Schutzkappe aus Vinyl als Zubehör



Artikelnummer: 710032

Kontakt

iNOSOL GmbH
Frankfurter Str. 18
35315 Homberg/Ohm (Germany)

web: www.inosol.solutions
email: info@inosol.solutions
tel.: (+49) 6633 / 368 95 25

Prinzip 3

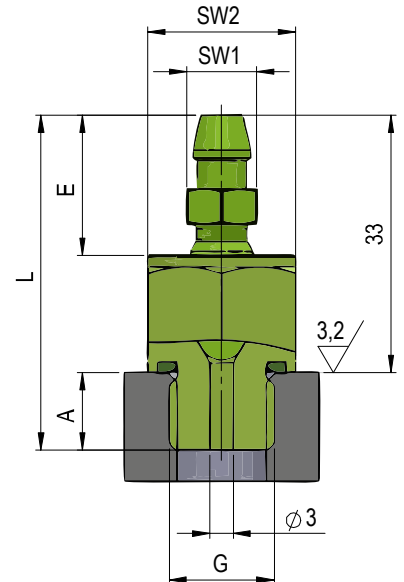
Diese Entlüftungsschraube kann in eine beliebige Gegenkontur eingeschraubt werden. Es ist nicht erforderlich, hier die Dichtkontur der metallisch dichtenden Innenschraube herzustellen.

Die innere Entlüftungsschraube wird entgegen dem Uhrzeigersinn geöffnet.

Es ist ausreichend, die innere Schraube zum Entlüften um eine halbe Umdrehung zu öffnen.

Am Schraubenende ist eine Schlauchtülle integriert, auf die ein PVC-Schlauch Gr. 8 aufgesteckt werden kann.

Mittels eines Maulschlüssels kann die Entlüftung stattfinden, wobei der Schlauchanschluss auch zum Spülen des Leitungssystems verwendet werden kann.



Artikel-Nr.	Prinzip	G	L	A	E	SW1	SW2
IVS-022	3	1/8	42	9,00	18	9	17
IVS-023	3	1/4	43	10,00	18	9	19

Allgemein

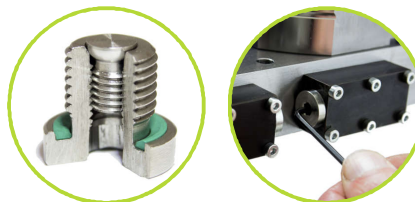
Entlüften der Hydraulik:

Das Entlüften von Hydrauliksystemen ist aus vielerlei Gründen ratsam. Gerade bei hohen Drücken oder Druckschwankungen können Luftpneinschlüsse einen Dieseleffekt verursachen. Dieser Effekt trägt zur Ölalterung und erhöhten Temperaturen bei. Was in der Folge zum Dichtungsverschleiß führt.

Ein zusätzlicher Negativeffekt ist, dass Luft durch den Dichtungswerkstoff in Richtung Niederdruckseite diffundiert. An der Oberfläche der Dichtung fällt der Druck so steil ab, dass die Luftbläschen schlagartig expandieren und die Dichtung beschädigen können. Je nach Ausmaß solcher „Mikro-Explosionen“ können sehr schnell auch die Oberflächen der Dicht- und Laufflächen derart in Mitleidenschaft gezogen werden, dass diese wie bei abrasivem Verschleiß aussehen. Komprimierte Luftpneinschlüsse können also beim Überstreichen der Dichtung die Dichtfläche zerstören.

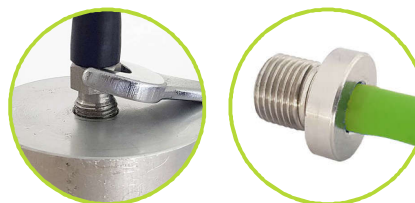
Entlüften an schwierigen Stellen:

Mit dem geschützten Prinzip 1 ist es möglich, auch an schwierig zugänglichen Stellen zu entlüften. Zudem kann diese Lösung eine Verschluss-schraube ersetzen.



Sauberes Entlüften und Spülen:

Bei den Prinzipien 2 und 3 ist es möglich, einen Druckluftschlauch der Größe 8 anzuschließen und eine gezielte Ableitung des Mediums oder auch ein Spülen des Leitungssystems zu realisieren. Bei dem Prinzip 1 kann ein Druckluftschlauch der Größe 6 eingesteckt werden.



Hinweise:

Alle Angaben beziehen sich ausschliesslich auf die Verwendung in Verbindung mit Eisen- und Stahlwerkstoffen.

Die Bauteile sind nur dem Bestimmungsgemäßen entsprechend zu verwenden. D. h.: Zum Entlüften der Ölhydraulik.

Weitere Angaben, wie z. B. die genaue Definition der Gegenkontur, können separat angefragt werden.

Allgemeine Daten

Max. Betriebsdruck:	400 bar
Max. Temperatur:	150°C
Material:	V2A
Dichtungsmaterial:	FKM

Anzugsmomente	Innenteil	Aussenteil
IVS-001 (Nm)		7-9
IVS-002 (Nm)	4-7	26-28
IVS-006 (Nm)		10-16
IVS-007 (Nm)	4-7	18-22
IVS-022 (Nm)	7-9	18-22
IVS-023 (Nm)	7-9	26-28

Kontakt

iNOSOL GmbH
Frankfurter Str. 18
35315 Homberg/Ohm (Germany)

web: www.inosol.solutions
email: info@inosol.solutions
tel.: (+49) 6633 / 368 95 25