



Prinzip 3

Prinzip 2

Prinzip 1

### ➔ Vorteile:

- ✓ Für hohe Druckbereiche geeignet
- ✓ Keine Konterung erforderlich
- ✓ Für hohe Temperaturen geeignet
- ✓ 3 Funktionsprinzipien
- ✓ Für verschiedene Medien geeignet



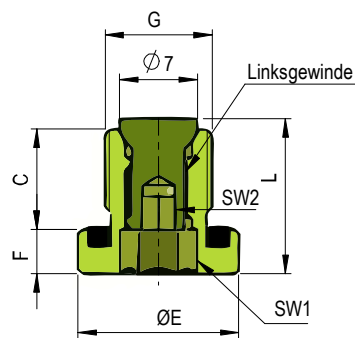
### Prinzip 1

Aufgrund der kompakten und einfachen Bauweise sind diese Entlüftungsschrauben sehr unempfindlich gegen äußere Einflüsse.

Zum Entlüften wird nur ein Innensechskantschlüssel SW3 benötigt.

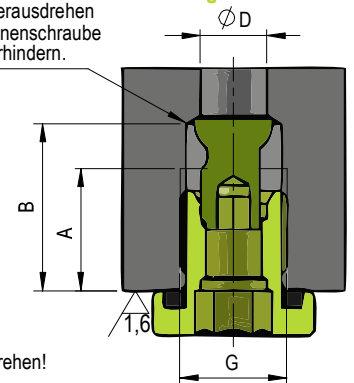
Die innere Entlüftungsschraube wird entgegen dem Uhrzeigersinn geöffnet. Somit besteht beim Verschließen keine Gefahr des LöSENS der äußeren Schraube.

Es ist ausreichend, die innere Schraube zum Entlüften um eine halbe Umdrehung zu öffnen.



Max. Tiefe um ein Herausdrehen der Innenschraube zu verhindern.

Gegenkontur



Zum Entlüften die Innenschraube nach links drehen!

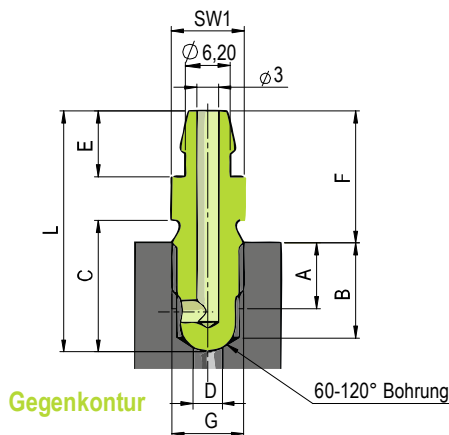
Artikel-Nr.	Prinzip	G	L	A	B	C	D	E	F	SW1	SW2
IVS-002	1	G1/4	19,5	13,00	14-17	12	1-6	19	5	6	3
IVS-007	1	G1/8	14	11,00	12-15	9	1-6	14,5	4	6	3
IVS-019	1	M10x1	14	11,00	12-15	9	1-6	14,5	4	6	3

### Prinzip 2

Am Schraubenende ist eine Schlauchtülle integriert, auf die ein PVC-Schlauch Gr. 8 aufgesteckt werden kann. Mittels eines Maulschlüssels kann die Entlüftung stattfinden, wobei der Schlauchanschluss auch zum Spülen des Leitungssystems verwendet werden kann.

Die Schraube ist so konzipiert, dass die Abdichtung gegen eine 60-120° Bohrung stattfinden kann.

Artikel-Nr.	Prinzip	G	L	A	B	C	D	E	F	SW1	Zubehör
IVS-001	2	M8	31,5	8,00	10,5-13,5	ca. 17,5	2-3,5	9,5	ca. 18	9	7100032 IVS-C-003
IVS-006	2	G1/8	33	9,00	11,5-13,5	ca. 18	3,5-6,5	9,5	ca. 17,5	10	7100032 IVS-C-003
IVS-029	2	M6	31,5	9,00	10,5-13,5	ca. 16,5	2-3,5	11	ca. 17	9	7100032 IVS-C-003



Gegenkontur



Schutzkappe aus V4A als Zubehör  
 Artikelnummer: IVS-C-003



Schutzkappe aus Vinyl als Zubehör  
 Artikelnummer: 7100032

### Kontakt

iNOSOL GmbH  
 Frankfurter Str. 18  
 35315 Homberg/Ohm (Germany)

web: [www.inosol.solutions](http://www.inosol.solutions)  
 email: [info@inosol.solutions](mailto:info@inosol.solutions)  
 tel.: (+49) 6633 / 368 95 25

### Prinzip 3

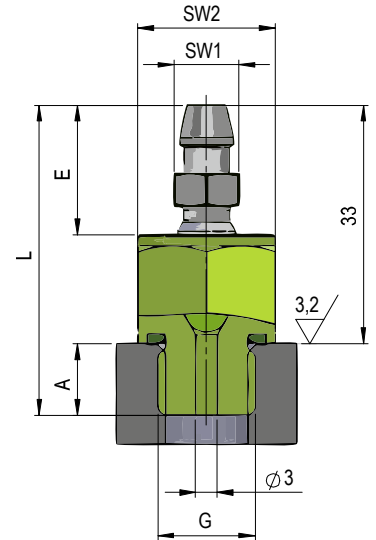
Diese Entlüftungsschraube kann in eine beliebige Gegenkontur eingeschraubt werden. Es ist nicht erforderlich, hier die Dichtkontur der metallisch dichtenden Innenschraube herzustellen.

Die innere Entlüftungsschraube wird entgegen dem Uhrzeigersinn geöffnet.

Es ist ausreichend, die innere Schraube zum Entlüften um eine halbe Umdrehung zu öffnen.

Am Schraubenende ist eine Schlauchtülle integriert, auf die ein PVC-Schlauch Gr. 8 aufgesteckt werden kann.

Mittels eines Maulschlüssels kann die Entlüftung stattfinden, wobei der Schlauchanschluss auch zum Spülen des Leitungssystems verwendet werden kann.



Artikel-Nr.	Prinzip	G	L	A	E	SW1	SW2
IVS-022	3	G1/8	42	9,0	18	9	17
IVS-023	3	G1/4	43	10,0	18	9	19
IVS-028	3	M12x1	34	8,0	17	8	15

### Allgemein

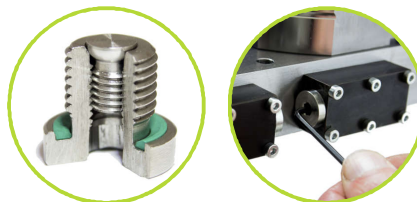
#### Entlüften der Hydraulik:

Das Entlüften von Hydrauliksystemen ist aus vielerlei Gründen ratsam. Gerade bei hohen Drücken oder Druckschwankungen können Lufteinschlüsse einen Dieseleffekt verursachen. Dieser Effekt trägt zur Ölalterung und erhöhten Temperaturen bei, was in der Folge zum Dichtungsverschleiß führt.

Ein zusätzlicher Negativeffekt ist, dass Luft durch den Dichtungswerkstoff in Richtung Niederdruckseite diffundiert. An der Oberfläche der Dichtung fällt der Druck so steil ab, dass die Luftbläschen schlagartig expandieren und die Dichtung beschädigen können. Je nach Ausmaß solcher „Mikro-Explosionen“ können sehr schnell auch die Oberflächen der Dicht- und Laufflächen derart in Mitleidenschaft gezogen werden, dass diese wie bei abrasivem Verschleiß aussehen. Komprimierte Lufteinschlüsse können also beim Überstreichen der Dichtung die Dichtfläche zerstören.

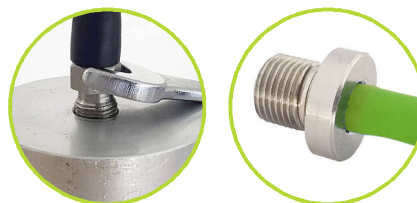
#### Entlüften an schwierigen Stellen:

Mit dem geschützten Prinzip 1 ist es möglich, auch an schwierig zugänglichen Stellen zu entlüften. Zudem kann diese Lösung eine Verschluss-schraube ersetzen.



#### Sauberes Entlüften und Spülen:

Bei den Prinzipien 2 und 3 ist es möglich, einen Druckluftschlauch der Größe 8 anzuschließen und eine gezielte Ableitung des Mediums oder auch ein Spülen des Leitungssystems zu realisieren. Bei dem Prinzip 1 kann ein Druckluftschlauch der Größe 6 eingesteckt werden.



#### Hinweise:

Alle Angaben beziehen sich ausschliesslich auf die Verwendung in Verbindung mit Eisen- und Stahlwerkstoffen.

Die Bauteile sind nur dem Bestimmungsgemäßen entsprechend zu verwenden. D. h.: Zum Entlüften der Öhydraulik.

#### Allgemeine Daten

Max. Betriebsdruck: 400 bar

Max. Temperatur: 200°C

Material: V2A / V4A

Dichtungsmaterial: FKM

Anzugsmomente	Innenteil	Aussenteil
IVS-001 (Nm)		7-9
IVS-002 (Nm)	4-7	26-28
IVS-006 (Nm)		10-16
IVS-007 (Nm)	4-7	18-22
IVS-019 (Nm)	4-7	18-22
IVS-022 (Nm)	7-9	18-22
IVS-023 (Nm)	7-9	26-28
IVS-028 (Nm)	5-6	24-25
IVS-029 (Nm)		5-6

#### Kontakt

inosol GmbH  
Frankfurter Str. 18  
35315 Homberg/Ohm (Germany)

web: [www.inosol.solutions](http://www.inosol.solutions)  
email: [info@inosol.solutions](mailto:info@inosol.solutions)  
tel.: (+49) 6633 / 368 95 25