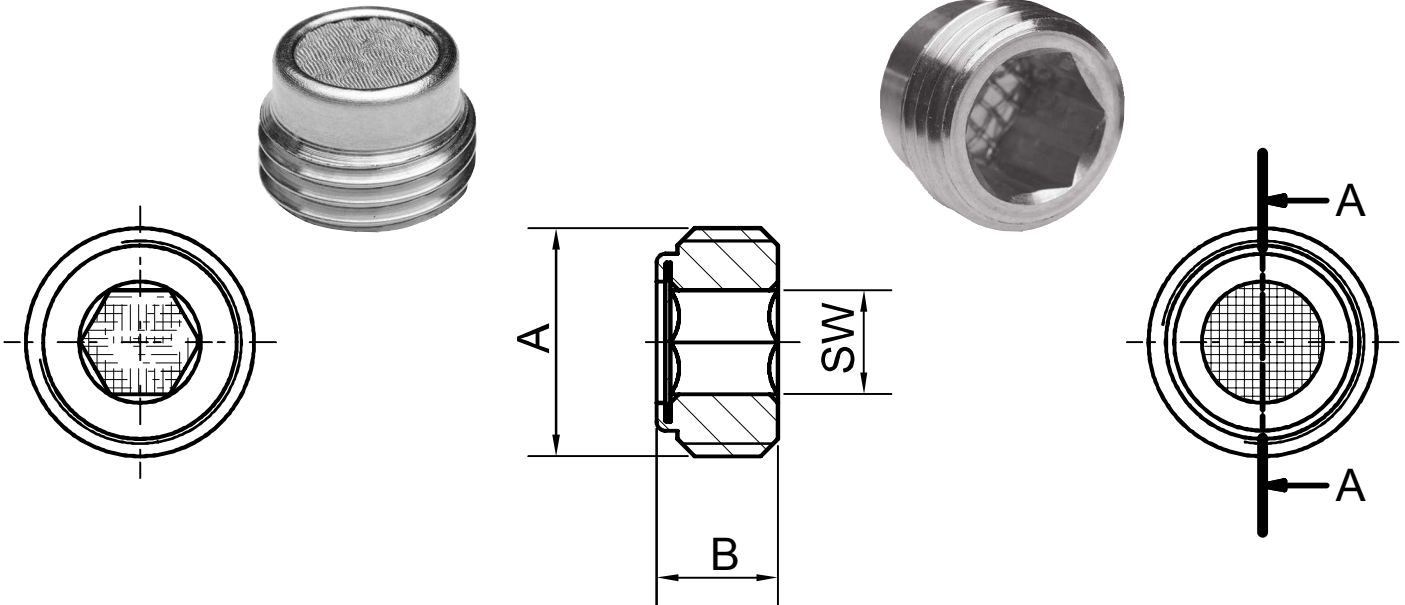


➔ **Advantages:** ✓ Small shape ✓ Simple counter contour ✓ Different resolutions



Part number	Thread (A)	High (B)	Wrench size	RESOLUTION
7100033-	M6 x 1	5,5 ±0,5	3	3-100 µm
7100034-	M8 x 1,25	7 ±0,5	4	3-500 µm
7100035-	M10 x 1,5	7 ±0,5	5	3-500 µm
7100036-	M10 x 1	7 ±0,5	5	3-500 µm
7100037-	M12 x 1,5	9,2 ±0,5	6	3-1000 µm
7100038-	M12 x 1,75	9,2 ±0,5	6	3-1000 µm
7100039-	M14 x 1,5	9,2 ±0,5	8	3-1000 µm
7100040-	G 1/8"	7 ±0,5	5	3-500 µm
7100041-	G 1/4"	9,2 ±0,5	8	3-1000 µm
7100042-	G 3/8"	9,2 ±0,5	10	3-1000 µm
7100043-	G 1/2"	9,2 ±0,5	12	3-1000 µm
7100044-	G 3/4"	9,2 ±0,5	12	3-1000 µm
7100045-	G 3/4"	9,2 ±0,5	17	3-1000 µm
7100046-	G1"	9,2 ±0,5	17	3-1000 µm

Order Example

7100036-10

Stainless Steel Filter M10x1 with 10µm Resolution

Contact

iNOSOL GmbH
Frankfurter Str. 18
35315 Homberg/Ohm (Germany)

web: www.inosol.solutions
email: info@inosol.solutions
tel.: (+49) 6633 / 368 95 25